

## SECRETARIA DE ENERGIA

### **NORMA Oficial Mexicana NOM-006-ENER-1995, Eficiencia energética electromecánica en sistemas de bombeo para pozo profundo en operación.- Límites y método de prueba.**

Al margen un sello con el Escudo Nacional, que dice: Estados Unidos Mexicanos.- Secretaría de Energía.

NORMA OFICIAL MEXICANA NOM-006-ENER-1995, EFICIENCIA ENERGETICA ELECTROMECHANICA EN SISTEMAS DE BOMBEO PARA POZO PROFUNDO EN OPERACION LIMITE Y METODO DE PRUEBA.

FERNANDO BUENO MONTALVO, Secretario Técnico de la Comisión Nacional para el Ahorro de Energía de la Secretaría de Energía, con fundamento en los artículos 33 fracción IX de la Ley Orgánica de la Administración Pública Federal; 1o., 38 fracciones II y III, 40 fracción X y 47 fracción IV párrafo último de la Ley Federal sobre Metrología y Normalización y 29 fracción III del Reglamento Interior de la Secretaría de Energía, y

#### CONSIDERANDO

Que el Plan Nacional de Desarrollo 1995-2000 ha propuesto, entre sus objetivos fundamentales, la promoción de un crecimiento económico vigoroso, sostenido y sustentable en beneficio de los mexicanos.

Que para impulsar y alcanzar este objetivo fundamental, el Plan Nacional de Desarrollo identificó diversas estrategias prioritarias entre las cuales destacan el uso eficiente de los recursos, la aplicación de políticas sectoriales pertinentes y el despliegue de una política ambiental que haga sustentable el crecimiento económico.

Que para lograr las metas establecidas por estas estrategias será necesario propiciar un aumento sistemático de la eficiencia general de la economía, así como impulsar la actualización tecnológica.

Que como antecedente de la presente Norma se encuentra el Proyecto de Norma Oficial Mexicana NOM-075-SCFI-1994, "Eficiencia Energética Electromecánica en Sistemas de Bombeo para Pozo Profundo en Operación", publicado para comentarios en el **Diario Oficial de la Federación** el 22 de septiembre de 1994.

Que las reformas a la Ley Orgánica de la Administración Pública Federal publicadas en el **Diario Oficial de la Federación** el 28 de diciembre de 1994, delimitaron las facultades de la nueva Secretaría de Energía, a cuyo cargo corre la facultad de expedir las normas oficiales mexicanas que promuevan la eficiencia del sector energético.

Que la Ley Federal sobre Metrología y Normalización señala como una de las finalidades de las normas oficiales mexicanas el establecimiento de criterios y/o especificaciones que promuevan el mejoramiento del medio ambiente y la preservación de los recursos naturales.

Que el Programa Nacional de Normalización 1995, publicado en el **Diario Oficial de la Federación** el 19 de abril de este mismo año, contempla como tema reprogramado de 1994 la expedición de la presente Norma.

Que el programa de la Secretaría de Energía para 1995 considera el ahorro y uso eficiente de la energía como una de las prioridades de la política sectorial.

Que el Reglamento Interior de la Secretaría de Energía, publicado en el **Diario Oficial de la Federación** el 1 de junio de 1995, adscribió el ejercicio de la facultad de aprobar y emitir las normas oficiales mexicanas de eficiencia energética a la Comisión Nacional para el Ahorro de Energía, por sí o en conjunto con otras dependencias, por lo tanto, se expide la siguiente:

NORMA OFICIAL MEXICANA NOM-006-ENER-1995 "EFICIENCIA ENERGETICA ELECTROMECHANICA EN SISTEMAS DE BOMBEO PARA POZO PROFUNDO EN OPERACION.- LIMITES Y METODO DE PRUEBA".

Para estos efectos, esta Norma Oficial Mexicana entrará en vigor un año después de su publicación en el **Diario Oficial de la Federación**.

Sufragio Efectivo. No Reelección.

México, D.F., a 1 de septiembre de 1995.- El Secretario Técnico de la CONAE, **Fernando Bueno Montalvo**.- Rúbrica.

NORMA OFICIAL MEXICANA NOM-006-ENER-1995, EFICIENCIA ENERGETICA ELECTROMECHANICA EN SISTEMAS DE BOMBEO PARA POZO PROFUNDO EN OPERACION LIMITES.- Y METODO DE PRUEBA.

### PREFACIO

En la elaboración de esta Norma Oficial Mexicana participaron las siguientes instituciones:

INSTITUTO DE INVESTIGACIONES ELECTRICAS

COMISION NACIONAL DEL AGUA

INSTITUTO MEXICANO DE TECNOLOGIA DEL AGUA

BANCO NACIONAL DE CREDITO RURAL, S.N.C.

COLEGIO DE INGENIEROS MECANICOS Y ELECTRICISTAS

COMISION FEDERAL DE ELECTRICIDAD, PROGRAMA DE AHORRO  
DE ENERGIA EN EL SECTOR ELECTRICO

FIDEICOMISO DE APOYO AL PROGRAMA DE AHORRO DE ENERGIA EN EL SECTOR ELECTRICO

CAMARA NACIONAL DE LA INDUSTRIA DE LA CONSTRUCCION

Esta Norma tiene como finalidad establecer el nivel mínimo de eficiencia energética electromecánica para la operación de sistemas de bombeo para la extracción de agua de pozo profundo para riego agrícola y servicios municipales. Cuando un sistema de bombeo no alcance este nivel será necesario rehabilitarlo para reducir su consumo de energía con el fin contribuir a la preservación de los recursos energéticos y la ecología de la Nación, además de evitar que el usuario tenga que pagar por un consumo excesivo e improductivo.

EFICIENCIA ENERGETICA ELECTROMECHANICA EN SISTEMAS DE BOMBEO PARA POZO PROFUNDO EN  
OPERACION

-Límites y método de prueba-

### CONTENIDO

- 1 OBJETIVO
- 2 CAMPO DE APLICACION
- 3 REFERENCIAS
- 4 DEFINICIONES
- 4.1 Bomba

4.2	Carga
4.3	Carga de velocidad
4.4	Carga total de bombeo
4.5	Corriente eléctrica
4.6	Eficiencia electromecánica para pozo profundo
4.7	Factor de potencia
4.8	Flujo, capacidad o gasto
4.9	Frecuencia de rotación
4.10	Motor eléctrico
4.11	Nivel de referencia
4.12	Nivel dinámico
4.13	Potencia de entrada al motor
4.14	Potencia de salida de la bomba
4.15	Sistema de bombeo
4.16	Tensión eléctrica
5	CLASIFICACION
6	DATOS TECNICOS DE LA INSTALACION
7	ESPECIFICACIONES
7.1	Determinación de la eficiencia
7.2	Valores mínimos de eficiencia para sistemas de bombeo para pozo profundo en operación
7.3	Valores mínimos de eficiencias para sistemas de bombeo reparados o rehabilitados
8	MUESTREO
9	METODO DE PRUEBA
9.1	Instrumentación
9.1.1	Medición de los niveles de bombeo y presión de descarga
9.1.2	Medición de gasto y frecuencia de rotación
9.1.3	Medición de la potencia eléctrica
9.2	Inspección y operación preliminares
9.3	Registros
9.4	Observaciones durante la prueba
9.5	Cálculos
10	VIGILANCIA
11	SANCIONES
12	BIBLIOGRAFIA
13	CONCORDANCIA CON NORMAS INTERNACIONALES
	APENDICE 1 Factores de conversión
	APENDICE 2 Pérdidas por fricción en la columna

## 1 Objetivo

Esta Norma Oficial Mexicana establece los valores de eficiencia energética que deben cumplir los sistemas de bombeo para pozo profundo en operación instalados en campo, y especifica el método de prueba para verificar el cumplimiento de estos valores.

## 2 Campo de aplicación

Esta Norma aplica para bombas verticales tipo turbina con motor eléctrico: externo o sumergible, usadas en el bombeo de agua de pozo profundo, y para el intervalo de potencias de 5,5-261 kW (7,5-350 hp).

## 3 Referencias

Para la correcta aplicación de esta Norma, es necesario consultar las siguientes normas oficiales mexicanas vigentes:

NOM-008-SCFI	Sistema general de unidades de medida.
NOM-001-SEMP	Norma Oficial Mexicana relativa a las instalaciones destinadas al suministro y uso de la energía eléctrica.

#### 4 Definiciones

Para propósito de esta Norma las siguientes definiciones y unidades son aplicables:

##### 4.1 Bomba

Máquina hidráulica que convierte la energía mecánica en energía de presión, transferida al agua.

##### 4.2 Carga

Es la cantidad de energía mecánica que requiere la bomba para mover el agua desde el nivel dinámico hasta el punto final del sistema.

##### 4.3 Carga de velocidad ( $h_v$ )

Es la energía cinética por unidad de peso del líquido en movimiento. Es expresada por:

$$h_v = \frac{v^2}{2g}$$

donde:

- $h_v$  Carga de velocidad, en m;
- $v$  Velocidad del agua dentro de la tubería, en m/s;
- $g$  Aceleración de la gravedad ( $g = 9,806\ 65\ \text{m/s}^2$ , a nivel del mar).

##### 4.4 Carga total de bombeo (H)

Está dada por la suma algebraica de la presión manométrica medida a la descarga (convertida en metros de columna de agua y corregida con la altura a la línea de centros de la toma de señal de presión), el nivel dinámico, las pérdidas por fricción en la columna y la carga de velocidad. Su expresión matemática es:

$$H = P_m + ND + h_{fc} + h_v$$

donde:

- H Carga total de bombeo, en m;
- $P_m$  o  $P_{gd}$  Presión en la descarga, en metros de columna de agua (m.c.a.), se mide directamente en el manómetro colocado inmediatamente después del cabezal de descarga (ver figura 1). Normalmente la medición se realiza en  $\text{kg/cm}^2$ , referirse al apéndice 1 para consultar los factores de conversión;
- ND o  $Z_d$  Nivel dinámico, en m;
- $h_{fc}$  Pérdidas por fricción en la columna en m.c.a. Se determina por medio de tablas proporcionadas por el fabricante o mediante tablas generales como las mostradas en el apéndice 2. Para efectos de esta Norma las pérdidas en el codo de descarga y otros accesorios no se consideran por ser poco significativas;
- $h_v$  Carga de velocidad, en m.

##### 4.5 Corriente eléctrica (I)

Su unidad práctica es el ampere. Es la intensidad de corriente que pasa a través de un conductor con resistencia R y cuya diferencia de potencial entre sus extremos es V.

##### 4.6 Eficiencia electromecánica para pozo profundo ( $\eta$ )

Es el cociente de la potencia medida a la salida de la bomba entre la potencia de entrada al motor eléctrico. Se expresa en %.

$$h = \frac{P_s}{P_e} \times 100$$

donde:

$P_s$  Potencia de salida de la bomba como se indica en 4.14;

$P_e$  Potencia de entrada al motor como se indica en 4.13.

#### 4.7 Factor de potencia (fp)

Relación entre la potencia activa y la potencia aparente.

#### 4.8 Flujo, capacidad o gasto ( $q_v$ )

Razón a la cual el volumen del agua cruza la sección transversal del tubo en la unidad de tiempo, se expresa en  $m^3/s$ .

#### 4.9 Frecuencia de rotación (n)

Es el número de revoluciones por unidad de tiempo a las que gira el conjunto bomba-motor, expresada en la práctica en RPM (revoluciones por minuto).

#### 4.10 Motor eléctrico

Máquina que transforma la energía eléctrica en energía mecánica.

#### 4.11 Nivel de referencia

Es el plano inferior de la placa base y es la referencia para todas las mediciones hidráulicas.

#### 4.12 Nivel dinámico (ND o $Z_d$ )

Es la distancia vertical desde el nivel de referencia hasta la superficie del agua cuando se encuentra en operación el equipo de bombeo.

#### 4.13 Potencia de entrada al motor ( $P_e$ )

Es la potencia, en watt, que requiere el motor eléctrico acoplado a la bomba y en operación normal. Para motores trifásicos se define como:

$$P_e = \sqrt{3}VI_{fp}$$

donde:

V Tensión eléctrica, en volt;

I Corriente eléctrica, en ampere;

$fp$  Factor de potencia, adimensional.

#### 4.14 Potencia de salida de la bomba ( $P_s$ )

Es la potencia, en watt, transferida al agua por la bomba, medida lo más cerca posible del cabezal de descarga. Su expresión matemática es:

$$P_s = q_v \rho g H$$

donde:

$q_v$  Flujo volumétrico, en  $m^3/s$ ;

$\rho$  Densidad del agua bombeada, en  $kg/m^3$ ;

g Aceleración de la gravedad, en  $m/s^2$ ;

H Carga total de bombeo, en m.

#### 4.15 Sistema de bombeo

Es el conjunto motor eléctrico, bomba y conductos que se instalan para la extracción y manejo de cualquier tipo de aguas.

#### 4.16 Tensión eléctrica (V)

Diferencia de potencial medida entre dos puntos de un circuito, expresada en volt.

### 5 Clasificación

Para efectos de aplicación de esta Norma, las bombas se clasifican de acuerdo a la potencia nominal, expresada en caballos de potencia (hp), del motor eléctrico que debe acoplarse. Se definen en cuatro grupos: de 5,6 a 14,9 kW (7,5 a 20 hp), de 15,7 a 37,3 kW (21 a 50 hp), de 38 a 93,3 kW (51 a 125 hp) y de 94 a 261 kW (126 a 350 hp).

### 6 Datos técnicos de la instalación

Es responsabilidad del propietario del pozo contar con los siguientes datos técnicos del sistema de bombeo y del pozo:

- Volumen concesionado por la Comisión Nacional del Agua (CNA).
- Datos constructivos del pozo.
- Datos del aforo inicial.
- Datos y curvas de diseño del equipo electromecánico seleccionado.

### 7 Especificaciones

#### 7.1 Determinación de la eficiencia

Para la determinación de la eficiencia del sistema de bombeo se precisa como prueba única la incluida en esta Norma.

#### 7.2 Valores mínimos de eficiencia para sistemas de bombeo para pozo profundo en operación

Cualquier sistema de bombeo para pozo profundo que utilice la energía eléctrica como medio energético para sus fines y que, derivado del diagnóstico de eficiencia electromecánica ésta resulte menor o igual al 40% en forma combinada, esto es, del conjunto bomba-motor, deben efectuarse acciones de rehabilitación o sustitución de los equipos electromecánicos, con el propósito de elevarlos a los niveles establecidos en la Tabla 1 como mínimo.

**TABLA 1.- Valores mínimos de eficiencia para sistemas de bombeo para pozo profundo en operación.**

Intervalo de potencias		Eficiencia electromecánica (%)
kW	hp	
5,6 - 14,9	7,5-20	52
15,7 - 37,3	21-50	56
38,0 - 93,3	51-125	60
94,0 - 261	126-350	64

Las acciones de rehabilitación o sustitución pueden estar dirigidas al motor eléctrico, a la bomba, a la estructura del pozo profundo, o a una combinación de éstos, según sea el caso, de tal forma que el conjunto de éstas den como resultado los valores de eficiencia electromecánica establecidos en la Tabla 1.

El alcance de los trabajos de rehabilitación o sustitución requeridos para lograr el incremento de eficiencia en el equipo electromecánico, será determinado de común acuerdo entre el propietario del equipo y la empresa o taller a que se le asignen los trabajos, compartiendo en partes iguales la responsabilidad en la obtención de resultados.

Con base en lo anterior, la empresa o persona física encargada de la rehabilitación o sustitución del equipo de bombeo debe conocer el alcance y objetivo de los trabajos y si éste no es capaz de garantizarlos, comunicárselo al propietario.

### **7.3 Valores mínimos de eficiencia para sistemas de bombeo reparados o rehabilitados**

Los valores mínimos de eficiencias que deben cumplir los equipos reparados o rehabilitados son verificados con el método de prueba descrito en el inciso 9 de la presente Norma, observando en todo momento el cumplimiento de la Norma NOM-001-SEMP.

Para efectuar específicamente la rehabilitación de los pozos, ésta debe realizarse observando las técnicas señaladas en el manual de rehabilitación de pozos número III.2.1[5], formulado por la Comisión Nacional del Agua y editado por la misma Comisión y por la Cámara Nacional de la Industria de la Construcción. Además, se recomienda el empleo de motores de alta eficiencia y evitar su sobredimensionamiento.

## **8 Muestreo**

En este caso no aplica, ya que, todos los sistemas de bombeo de pozo profundo deben ser evaluados periódicamente para vigilar su eficiencia electromecánica.

## **9 Método de prueba**

### **9.1 Instrumentación**

Es importante aclarar que, al momento de realizar la prueba se debe contar con los documentos que avalen la calibración ante el Sistema Nacional de Calibración de todos los instrumentos involucrados en la medición de la eficiencia electromecánica.

#### **9.1.1 Medición de los niveles de bombeo y presión de descarga**

**Sonda Eléctrica:** Este dispositivo consiste de conductores eléctricos con forro de plástico; una fuente de energía eléctrica (baterías); un timbre de alarma tipo casero o un ampérmetro. Mientras bajan los alambres al pozo se observa el ampérmetro o el timbre y al momento en que dicho ampérmetro marque corriente o suene el timbre, es cuando las dos puntas desnudas inferiores tocan la superficie del agua cerrándose el circuito. El largo del alambre desde su extremo inferior hasta el nivel de referencia indica el nivel estático (o dinámico) en el pozo. La exactitud del instrumento calibrado es de 0,5%.

**Sonda Neumática:** Este dispositivo consiste de un manómetro, una bomba de aire y la cantidad necesaria de tubo galvanizado de 6,35 mm (1/4 in) de diámetro.

El tubo galvanizado se coloca en el pozo convenientemente antes de asentar la bomba sobre su cimiento, y su largo debe ser por lo menos el mismo de la columna más el largo del cuerpo de tazones. Su extremo inferior no debe estar en la proximidad del fondo del pozo o cerca del colador, porque las mediciones quedarían afectadas por la turbulencia del agua, provocada por la formación del cono de succión, cuando el equipo está en operación. Se debe tener cuidado de medir el largo total exacto del tubo, desde su extremo inferior hasta el nivel de referencia y registrar este valor para evaluaciones posteriores. Para este instrumento su exactitud en porcentaje es igual a 0,25.

**Manómetro de Descarga:** Generalmente es tipo Bourdon y su lectura es directa.

### 9.1.2 Medición de gasto y frecuencia de rotación

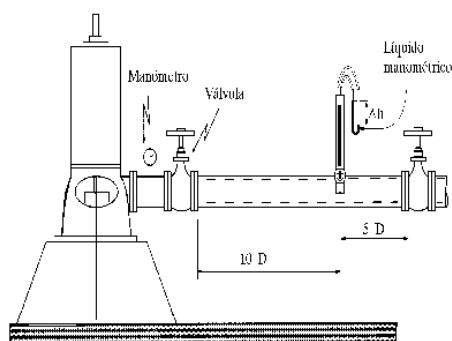
**Tubo de Pitot:** Este instrumento correlaciona la carga de velocidad con el flujo. La distribución de la carga de velocidad en la tubería no es uniforme y para obtener una exactitud aceptable son recomendables múltiples puntos de medición en la sección transversal de la tubería. Se recomienda su uso en sistemas de bombeo con descarga a una tubería de presión. Las dimensiones mínimas de una instalación de este tipo se muestran en la figura 1.

**Orificio calibrado:** Son generalmente circulares y se encuentran dentro del tubo horizontal o en su extremo de descarga. Cuando el orificio se encuentra en el tubo, la descarga no es libre y la carga debe medirse en puntos situados aguas arriba y abajo, respecto al orificio. Esta carga se mide generalmente con un manómetro. Los tubos de uso más generalizado en riego agrícola tienen localizado el orificio en la descarga del tubo. Las dimensiones mínimas de una instalación típica se muestran en la figura 2.

**Método de la escuadra:** Para medir el flujo en tubos horizontales es necesario medir una distancia horizontal y una vertical. La primera se mide desde la cúspide del interior del tubo hasta un punto de intersección con la componente vertical como se muestra en la figura 3. Este método de medición de flujo es práctico y rápido, se aplica a tubos horizontales con descarga libre llenos o parcialmente llenos.

Una descripción detallada y la correcta aplicación de los métodos de medición de flujo indicados, se encuentran en la Guía para la Evaluación de la Eficiencia en Equipos Electromecánicos en Operación para Pozo Profundo[1], Rehabilitación de Pozos[5] y el Manual de Aforos[6] editados por la Comisión Nacional del Agua (CNA).

**Medición de la frecuencia de rotación de la bomba:** Se puede determinar mediante un tacómetro y se emplea para la corrección de los valores de acuerdo a las leyes de afinidad de las bombas.



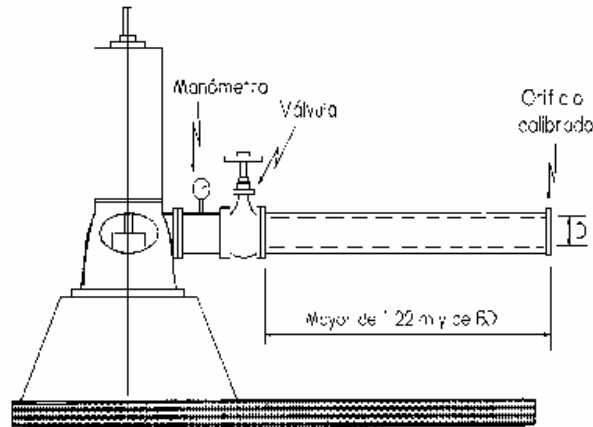
**FIGURA 1.- Medición de flujo con tubo de pitot.**

Cuando la prueba se realiza a frecuencia de rotación diferente a la nominal especificada por el fabricante, deben hacerse las correcciones de flujo, carga y potencia obtenidas durante la prueba, de acuerdo a las siguientes ecuaciones que expresan las leyes de afinidad.

$$q_0 = q_1 \left( \frac{n_0}{n_1} \right) \quad H_0 = H_1 \left( \frac{n_0}{n_1} \right)^2$$



$$P_o = P_1 \left( \frac{n_o}{n_1} \right)^3$$



**FIGURA 2.- Medición de flujo mediante orificio calibrado.**

donde:

**PARAMETROS NOMINALES**

- $q_0$  Flujo;
- $H_0$  Carga total;
- $P_0$  Potencia requerida por la bomba;
- $n_0$  Frecuencia de rotación;

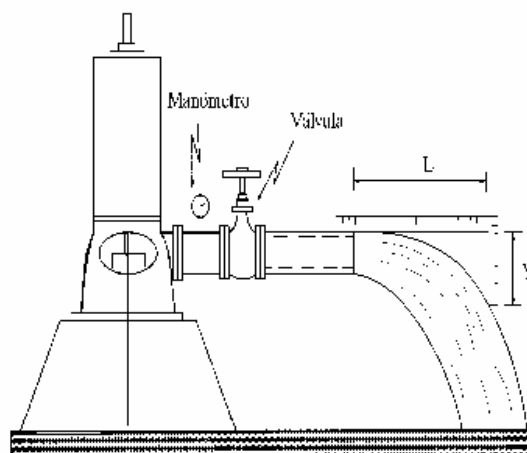
**PARAMETROS LEIDOS DURANTE LA PRUEBA**

- $q_1$  Flujo;
- $H_1$  Carga total;
- $P_1$  Potencia requerida por la bomba;
- $n_1$  Frecuencia de rotación.

Lo anterior aplica si la desviación, en porcentaje, de la frecuencia de rotación con respecto a la frecuencia especificada por el fabricante no excede del  $\pm 20\%$ .

**9.1.3 Medición de la potencia eléctrica**

Potencia eléctrica requerida. La medición de la potencia requerida por el sistema para efectos de esta Norma se obtiene a partir de las mediciones eléctricas de corriente, tensión y factor de potencia y es calculada como se indica en 4.13 o empleando un wáttmetro cuando la medición es directa.



**FIGURA 3.- Medición de flujo por el método de la escuadra.**

### 9.2 Inspección y operación preliminares

Todas las partes involucradas en el diagnóstico de la bomba deben hacer una inspección de la instalación, tan completa como sea posible, para determinar el cumplimiento de los requerimientos de la propia instalación y la conexión correcta de toda la instrumentación. En la satisfacción de estos requerimientos la bomba debe ponerse en marcha y, tanto la bomba como la instrumentación deben revisarse inmediatamente para identificar cualquier evidencia de mal funcionamiento. Debe realizarse también una revisión inmediata del nivel del agua, procediendo a realizar revisiones periódicas adicionales hasta que el nivel se estabilice en conformidad de las partes. Cualquier evidencia de mala operación o presencia de gas o material abrasivo dentro del pozo deberá indicarse en ese instante. También debe realizarse una revisión preliminar de todos los valores de la prueba para la conformación de las lecturas, además de realizarse una revisión final por si se percibe una mala operación.

### 9.3 Registros

El responsable debe llenar, antes de iniciar la prueba, el formato correspondiente a la información general del sistema y equipos, datos de placa de la bomba y el motor, tipo de instrumentación empleada, etc., tal como se indica en el formato A.

Las lecturas del nivel dinámico, presión de descarga, flujo, medición de la tensión, corriente y factor de potencia, son tomadas en el punto de operación normal y registradas en el formato B, realizando como mínimo tres lecturas de todos los parámetros indicados con intervalos de tiempo de 15 minutos. El procedimiento que se recomienda para toma de lecturas es hacer observaciones continuas al menos durante 1 minuto y registrar los valores promedio para ese punto de prueba.

En el reporte final deben registrarse también las constantes y multiplicadores de los instrumentos de medición, constantes básicas y fórmulas usadas que no se enlisten en el procedimiento y todas las dimensiones del pozo indicadas en las figuras 1, 2 o 3 (según sea el caso). Se deben incluir por mutuo acuerdo los datos u observaciones adicionales, copia de los datos de prueba y las certificaciones de calibración de los instrumentos.

### 9.4 Observaciones durante la prueba

Durante la prueba en campo es necesario que al menos dos personas estén presentes y que todas las observaciones que se realicen se anoten en las hojas de captura y se comenten entre los presentes, con la

finalidad de tomar acuerdos al respecto. Si la localización de los instrumentos lo permite debe preferirse que los registros de cada lectura se verifiquen de conformidad por todas las partes.

Es difícil evaluar el efecto de las fluctuaciones en las lecturas porque puede presentarse una variable de amortiguamiento en algunos instrumentos, sin embargo, es deseable que las partes acuerden el seguimiento de la prueba para las lecturas mínimas (o máximas) de los instrumentos.

#### **9.5 Cálculos**

Todos los cálculos involucrados en el desarrollo de la prueba están indicados en el formato B.

La tolerancia máxima permisible combinada (función de los instrumentos de medición empleados durante la prueba), no debe exceder de  $\pm 4,5\%$  del valor garantizado por el fabricante. El cálculo de la tolerancia se determina como se indica en el formato C.

**FORMATO A. REPORTE DE PRUEBAS EN CAMPO**

PROPIETARIO:				
DOMICILIO:				
LOCALIZACION DEL POZO:				
PARAMETROS GARANTIZADOS DE LA BOMBA	TIPO: Vertical Sumergible		MARCA:	
	No. PASOS:		FLUJO (m <sup>3</sup> /s):	
	CARGA TOTAL (m):		EFICIENCIA (%):	
DATOS DE LA COLUMNA	DIAMETRO DE SUCCION (m):		DIAMETRO DE LA FLECHA (m):	
DATOS DE PLACA DEL MOTOR	MARCA:		EFICIENCIA (%) :	POTENCIA (kW):
	TENSION (V):		CORRIENTE (A):	FRECUENCIA DE ROTACION (RPM):
INSTRUMENTOS DE MEDICION	TIPO		CERTIFICADO DE CALIBRACION	
			Exactitud (%)	Expedido por
FLUJO				
PRESION DE DESCARGA				
NIVEL DINAMICO	SONDA ELECTRICA :			
	SONDA NEUMATICA :			
POTENCIA ELECTRICA (MEDICION DIRECTA)				
POTENCIA ELECTRICA MEDICION INDIRECTA	Vóltmetro			
	Ampérmetro			
	Factorímetro			
DURACION DE LA PRUEBA	FECHA:		RESPONSABLE:	
	HORA DE INICIO:		HORA DE FINALIZACION:	

## FORMATO B. REPORTE DE PRUEBAS EN CAMPO

#	SIMBOLO	DESCRIPCION	1	2	3	4
1	$D_i$	DIAMETRO INTERNO DE LA TUBERIA (m)				
2	$n$	FRECUENCIA DE ROTACION (RPM)				
3	$ND$	NIVEL DINAMICO (m)				
4	$x$	DISTANCIA DESDE EL NIVEL DE REFERENCIA A LA LINEA DE CENTROS DEL MANOMETRO (m)				
5	$P_1$	LECTURA DEL MANOMETRO A LA DESCARGA (m)				
6	$P_m$	PRESION A LA DESCARGA = [(4) + (5)] (m)				
7	$A$	AREA DEL TUBO A LA DESCARGA = [3,141 592 x (1) <sup>2</sup> /4] (m <sup>2</sup> )				
8	$qv$	FLUJO (m <sup>3</sup> /s)				
9	$h_v$	CARGA DE VELOCIDAD = [{"(8)/(7)} <sup>2</sup> / 19,613 3] (m)				
10	$h_{fc}$	PERDIDAS DE FRICCION EN LA COLUMNA (m)				
11	$h_d$	CARGA A LA DESCARGA = [(6) + (9) + (10)] (m)				
12	$H$	CARGA TOTAL = [(3) + (11)] (m)				
13	$I_A$ $I_B$ $I_C$ $I$	CORRIENTE LINEA A CORRIENTE LINEA B CORRIENTE LINEA C PROMEDIO = [( $I_A$ + $I_B$ + $I_C$ ) / 3] (A)				
14	$V_{AB}$ $V_{AC}$ $V_{BC}$ $V$	TENSION FASE AB TENSION FASE AC TENSION FASE BC PROMEDIO = [( $V_{AB}$ + $V_{AC}$ + $V_{BC}$ ) / 3] (V)				
15	$fp_A$ $fp_B$ $fp_C$ $fp$	FACTOR DE POTENCIA LINEA A FACTOR DE POTENCIA LINEA B FACTOR DE POTENCIA LINEA C PROMEDIO = [( $fp_A$ + $fp_B$ + $fp_C$ ) / 3] (%)				
16	$P_e$	POTENCIA DE ENTRADA AL MOTOR = 1,732x(13)x(14)x(15) X 10 <sup>-5</sup> (kW)				
17	$P_s$	POTENCIA DE SALIDA DE LA BOMBA = [(8) x (12) x 9,806] (kW)				
18	$h$	EFICIENCIA ELECTROMECHANICA = [(17) / (16)] x 100 (%)				

**FORMATO C. EXACTITUD ESPERADA DE LA PRUEBA EN CAMPO**

MEDICION	INSTRUMENTO	EXACTITUD %	EXACTITUD AL CUADRADO
Carga a la descarga			-----
Nivel dinámico			-----
Promedio ponderado de la exactitud de la carga*. (A1)	-----	-----	
Flujo (A <sub>2</sub> )			
Potencia (A <sub>3</sub> )			
Suma de la exactitud elevada al cuadrado (A <sub>12</sub> + A <sub>22</sub> + A <sub>32</sub> ) <sup>1/2</sup>	-----	-----	Ö_____
Exactitud combinada A <sub>c</sub>	-----	-----	

\*El promedio es ponderado de acuerdo a la porción de la carga a la descarga y la carga a la succión para la carga total :

(Exactitud ND) ND/H + (exactitud hd) hd/H= promedio ponderado de la exactitud de la carga.

**OBSERVACIONES DURANTE LA PRUEBA**

-----  
 -----  
 -----  
 -----

**10 Vigilancia**

La Secretaría de Energía es la autoridad competente para vigilar el cumplimiento de la presente Norma Oficial Mexicana y otorgará un plazo máximo de seis meses, a partir de la fecha de notificación de baja eficiencia (eficiencia electromecánica menor o igual a 40%), para que el equipo cumpla con los requerimientos marcados en esta Norma.

La compañía suministradora de energía eléctrica debe cumplir con lo establecido en la Ley del Servicio Público de Energía Eléctrica y su Reglamento, así como con la NOM-001-SEMP.

El usuario debe cumplir con las disposiciones de la norma NOM-001-SEMP que regula las instalaciones destinadas al suministro y uso de la energía eléctrica, además debe tener registrados en una bitácora los siguientes datos:

- Número de registro del pozo en la CNA;
- Número de medidor volumétrico de la CNA;
- Número de contrato y del medidor de la Comisión Federal de Electricidad;
- Consumo de energía eléctrica en un periodo determinado, preferentemente mensual;
- Volumen de agua extraído en el periodo de consumo de energía eléctrica;
- Indicar la fecha en que se hayan realizado reparaciones y/o mantenimiento, así como, una breve descripción de los trabajos realizados.

**11 Sanciones**

El incumplimiento de la presente Norma Oficial Mexicana es sancionado conforme a lo dispuesto por la Ley Federal sobre Metrología y Normalización, la Ley del Servicio Público de Energía Eléctrica y su Reglamento y demás disposiciones legales aplicables.

## 12 Bibliografía

- [1] GUIA PARA LA EVALUACION DE LA EFICIENCIA EN EQUIPOS ELECTROMECHANICOS EN OPERACION PARA POZO PROFUNDO, Subdirección General de Infraestructura Hidráulica Urbana e Industrial, CNA. Noviembre 1992, México.
- [2] ANSI/AWWA E101-88, AWWA STANDARD FOR VERTICAL TURBINE PUMPS-LINE SHAFT AND SUBMERSIBLE TYPES - APPENDIX A.
- [3] CONFIRMACION DE LAS CURVAS DE COMPORTAMIENTO DE BOMBAS, Manual de Puesta en Servicio de Comisión Federal de Electricidad, Procedimiento CFE MPSMO-02, agosto de 1992.
- [4] NOM-074-SCFI Eficiencia energética de motores de inducción de corriente alterna, tipo jaula de ardilla, en potencias de 0,746 kW (1 hp) a 149,2 kW (200 hp)
- [5] REHABILITACION DE POZOS, III.2.1, Manual de diseño de agua potable, alcantarillado y saneamiento, Comisión Nacional del Agua, febrero de 1993.
- [6] MANUAL DE AFOROS, Secretaría de Agricultura y Recursos Hidráulicos, Comisión Nacional del Agua e Instituto Mexicano de Tecnología del Agua, marzo de 1992.

## 13 Concordancia con normas internacionales

Esta Norma no concuerda con normas internacionales, por no existir sobre el tema tratado en la misma al momento de elaborarla.

México, D.F., a 1 de septiembre de 1995.- El Secretario Técnico de la Comisión Nacional para el Ahorro de Energía, **Fernando Bueno Montalvo**.- Rúbrica.

## APENDICE 1

### Factores de Conversión

Para Convertir	a	Multiplicar por
l/s	m <sup>3</sup> /s	0,001
GPM	l/s	0,063 09
kg/cm <sup>2</sup>	m.c.a.	10
kg/cm <sup>2</sup>	Pa	9,806 x 10 <sup>4</sup>
m.c.a.	Pa	9,806 x 10 <sup>3</sup>
hp	kW	0,745 7

**APENDICE 2**

Pérdidas por fricción en la columna  
 Pérdidas de Carga por Fricción en la Columna de Bombas Tipo Turbina con Motor Externo  
 En metro por cada 100 m o en pie por cada 100 pies. Para gastos de 3,15 a 41,31 lps (50 a 750 GPM)

Diámetro de columna		4"		6"				8"					10"
Diámetro de Flecha (pulgada)		1	1 1/4	1	1 1/4	1 1/2 1 11/16	1 15/16	1	1 1/4	1 1/2 1 11/16	1 15/16	2 3/16 2 7/16	2
GPM	lps												
50	3,15	0,90	1,60										
60	3,78	1,20	2,20										
70	4,42	1,50	2,90										
80	5,05	1,90	3,60										
90	5,68	2,40	4,40										
100	6,31	2,80	5,30										
125	7,89	4,20	7,70				0,90						
150	9,46	5,70	10,50			0,90	1,30						
175	11,04	7,50	13,50			1,10	1,70						
200	12,62	9,50			1,00	1,40	2,20						
225	14,19	11,50		0,90	1,20	1,70	2,70						
250	15,77	14,00		1,10	1,40	2,00	3,30						
275	17,35			1,30	1,70	2,40	3,90						
300	18,92			1,50	2,00	2,80	4,50						
325	20,50			1,70	2,30	3,20	5,20						
350	22,08			2,00	2,60	3,60	6,00						
375	23,66			2,20	2,90	4,10	6,70				0,90	1,30	
400	25,23			2,50	3,30	4,60	7,50				1,00	1,50	
450	28,39			3,10	4,10	5,70	9,30			0,90	1,20	1,80	
500	31,54			3,70	4,90	6,90	11,50		0,90	1,10	1,50	2,20	
550	34,69			4,40	5,00	8,10			1,10	1,30	1,80	2,60	
600	37,85			5,20	6,80	9,50		1,00	1,30	1,50	2,10	3,00	
650	41,00			6,00	7,80	11,00		1,20	1,50	1,80	2,40	3,50	
700	44,16			6,80	9,00			1,40	1,70	2,00	2,80	4,10	1,00
750	47,31			7,70	10,10			1,70	1,90	2,30	3,20	4,60	1,10



Pérdidas de Carga por Fricción en la Columna de Bombas Tipo Turbina con Motor Externo  
 En metro por cada 100 m o en pie por cada 100 pies. Para Gastos de 50,46 a 315,40 lps (800 a 5000 GPM)

Columna		6"		8"				10"					12"					
Flecha (pulgada)		1	1	1 1/4	1 1/2 1 11/16	1 15/16	2 3/16 2 7/16	1	1 1/4	1 1/2 1	1 15/16	2 3/16 2 7/16	2 11/16	1 1 1/4	1 1/2 1 11/16	1 15/16	2 3/16 2 7/16	2
GPM	lps																	
800	50,46	8,60	2,00	2,20	2,60	3,60	5,20					0,90	1,30					
900	56,77	10,70	2,50	2,70	3,20	4,50	6,40				1,00	1,20	1,60					
100	63,08		3,00	3,20	3,90	5,40	7,80			1,00	1,20	1,40	1,90					
110	69,39		3,50	3,80	4,60	6,40	9,40		1,00	1,20	1,40	1,70	2,20					
120	75,70		4,20	4,50	5,40	7,50		1,10	1,20	1,40	1,60	2,00	2,60					
130	82,00		4,80	5,20	6,20	8,80		1,20	1,40	1,60	1,90	2,30	3,00					
140	88,31		5,50	6,00	7,20	10,00		1,40	1,60	1,80	2,20	2,70	3,50					
1500	94,62		6,20	6,80				1,60	1,80	2,00	2,50	3,00	3,90			0,90	1,10	1,30
1600	100,93		6,90	7,60				1,80	2,00	2,30	2,80	3,40	4,50		0,90	1,00	1,20	1,40
1800	113,54		8,60	9,40				2,20	2,50	2,80	3,40	4,30	5,50	1,00	1,10	1,30	1,50	1,80
2000	126,16		10,50	11,40				2,70	3,00	3,50	4,20	5,20	6,70	1,20	1,40	1,60	1,80	2,10
2200	138,78							3,20	3,60	4,10	5,00	6,10	7,90	1,40	1,60	1,90	2,10	2,50
2400	151,39							3,70	4,20	4,80	5,80	7,20	9,30	1,70	1,90	2,20	2,50	3,00
2600	164,01							4,30	4,90	5,60	6,80	8,20		1,90	2,20	2,50	2,90	3,50
2800	176,62							5,00	5,60	6,40	7,80	9,40		2,20	2,50	2,90	3,30	4,00
3000	189,24							5,60	6,40	7,20	8,90			2,50	2,90	3,30	3,80	4,50
3200	201,86							6,30	7,10	8,20	10,00			2,80	3,20	3,70	4,30	5,10
3400	214,47							7,00	8,00	9,10				3,10	3,60	4,10	4,80	5,70
3600	227,09							7,80	8,90					3,50	4,00	4,60	5,40	6,40
3800	239,70							8,70	9,80					3,90	4,40	5,10	5,90	7,10
4000	252,32							9,60						4,20	4,80	5,60	6,50	7,80
4250	268,09													4,80	5,30	6,30	7,20	8,80
4500	283,86													5,30	6,00	7,00	8,00	9,90
4750	299,63													5,80	6,60	7,80	8,80	
5000	315,40													6,40	7,30	8,50	9,70	

Pérdidas de Carga por Fricción en Columna de Bombas Sumergibles. En metro por cada 100 m o en pie por cada 100 pies

**Para gastos de 1,58 a 31,54 lps (25 a 500 GPM) léase a la izquierda de la doble línea**

**Para gastos de 37,85 a 378,48 lps (600 a 6000 GPM) léase a la derecha de la doble línea**

Diámetro de Columna		2"	2 1/2"	3"	4"	5"	6"	8"	10"	12"	14"	Diámetro de Columna	
GPM	lps											lps	GPM
25	1,58	1,27	0,54			5,89	2,41	0,60				37,85	600
30	1,89	1,78	0,75			7,82	3,20	0,80				44,16	700
35	2,21	2,36	0,99			10,00	4,10	1,02	0,35			50,46	800
40	2,52	3,02	1,27	0,44		12,50	5,10	1,27	0,44			56,77	900
45	2,84	3,76	1,58	0,55		15,20	6,20	1,54	0,53			63,08	1000
50	3,15	4,57	1,92	0,67			7,40	1,84	0,63	0,26		63,39	1100
60	3,78	6,42	2,69	0,94	0,25		8,70	2,16	0,74	0,30		75,70	1200
70	4,42	8,52	3,58	1,25	0,33		10,00	2,52	0,86	0,35		82,00	1300
80	5,05	10,90	4,59	1,60	0,42		11,50	2,88	0,99	0,40		88,31	1400
90	5,68	13,50	5,72	1,98	0,54			3,27	1,12	0,45		94,62	1500
100	6,31	16,50	6,91	2,41	0,64	0,21		3,68	1,26	0,51	0,33	100,93	1600
120	7,57	23,10	9,71	3,38	0,90	0,30		4,13	1,42	0,57	0,37	107,24	1700
140	8,83		12,90	4,50	1,20	0,40		4,57	1,57	0,64	0,41	113,54	1800
160	10,09		16,60	5,77	1,53	0,51		5,08	1,74	0,71	0,45	119,85	1900
180	11,35		20,60	7,12	1,91	0,64		5,59	1,91	0,78	0,50	126,16	2000
200	12,62			8,70	2,32	0,77		8,43	2,88	1,17	0,76	157,70	2500
220	13,88			10,40	2,77	0,92			4,04	1,64	1,06	189,24	3000
240	15,14			12,20	3,25	1,08			5,50	2,18	1,40	220,78	3500
260	16,40			14,10	3,77	1,25			6,90	2,79	1,79	252,32	4000
280	17,66			16,20	4,32	1,44				3,46	2,23	283,86	4500
300	18,92				4,91	1,64	0,67			4,21	2,71	315,40	5000
350	22,08				6,54	2,17	0,88				3,24	346,94	5500
400	25,23				8,36	2,78	1,14				3,80	378,48	6000
450	28,39				10,40	3,46	1,42						
500	31,54				12,60	4,21	1,72						